

## ⚠ ご使用上の注意

### ご使用の前に

- はじめてご使用になる際は、食器用洗剤でよく洗ってからご使用ください。
- 製品にガタつき、破損などはないか確認してからご使用ください。不具合があった場合、使用しないでください。

●飲みものの保温、保冷以外の目的では絶対に使用しないでください。故障や事故の原因になります。

●お子様だけで使わせたり、乳幼児の手の届くところでは使用しないでください。また、幼児の手の届く場所には置かないでください。いたずらにも注意してください。やけど・けがなどのおそれがあります。

●持ち運びは、ハンドルを持ってください。傾けたり横抱きをすと漏れて、やけどやものを汚す原因になります。

●ストーブやコンロなど火気のそばに近づけないでください。また直射日光の当たる場所、屋外で使用しないでください。変形や変色の原因になります。

●倒したり、落としたり、ぶつかけたり、製品に強い衝撃、振動を与えないでください。保温・保冷効果が低下するなど故障や製品が破損するおそれがあります。

●ぶつかけたり強い衝撃を与えると表面がへこみ、保温・保冷効果が低下する事があります。故障の原因になります。

●必ず平らな安定した場所でご使用ください。ポットを転倒させたり揺すったりしないでください。漏れて、やけどやものを汚す原因になります。

●ご使用中に傾けたり、横転させたりしないでください。漏れて、やけどやものを汚す原因になります。

●車中や屋外など、傾いたり転倒したりする可能性のある場所では絶対に使用しないでください。漏れて、やけどやものを汚す原因になります。

●飲みものは湯口から4cm位下で止めてください。入れすぎるとふたを開めたときにあふれて、やけどやものを汚す原因になります。

●熱いやかんなどを口金にあてないでください。転倒して、やけど・けがなどの危険があります。またキズや変形の原因になります。

●ふたを確実に閉めてご使用ください。また中栓と上ふたがしっかりとまわっているか確認してください。漏れて、やけどやものを汚す原因になります。

●プッシュボタンを勢いよく押さないでください。噴き出てきて、やけどやものを汚すおそれがあります。

●プッシュ操作後、注ぎ口からしずくが落ちる場合があります。やけどやものを汚すおそれがあります。その際は、しずくが落ちきるのを待ってから容器をおとりください。

●残量が少なくなった時、プッシュボタンを強く押すと注ぎ口から内容物が飛び散ることがあります。やけどやものを汚す原因となります。

●プッシュボタンロックを「ロック」する際はプッシュボタンが完全に上がりきってから操作を行ってください。プッシュボタンが完全に上がりきる前に操作すると、プッシュボタンはロックされません。注げる状態のままになり、やけどの原因となり大変危険です。

●飲みものを捨てるときは、上ふたを開けて中栓を取り外し、必ず注ぎ口が上側になるようにして捨ててください。注ぎ口が下に向いていると注ぎ口から湯が出てくることがあり、やけどやものを汚すおそれがあります。

●火にかける、電子レンジを使用するなど、絶対にしないでください。火災や、やけどの原因となり大変危険です。

●絶対に修理・分解・改造は行わないでください。故障や事故の原因になります。

●飲みものを入れた状態で長時間放置しないでください。腐敗や変質の原因になります。

●お茶などはお早めにお飲みください。長時間保存するとお茶の色や味が変わります。

●お茶・コーヒーを入れた後は必ずお手入れをしてください。飲みものが出なくなる原因になります。

つづく▶

## ⚠ ご使用上の注意 つづき

●大きな水を入れる場合は押し込まず小さく砕いて入れてください。キズや漏れの原因となります。

●缶ジュース・缶ビールなどを容器ごと入れないでください。変形し、故障の原因となります。

●アルコール類は入れないでください。

●次の物は絶対に入れてください。  
※ドライアイスや炭酸飲料等。(内圧が上がり、内容物が噴き出るおそれがあります。)  
※牛乳・乳製品・果汁等。(腐敗や変質のおそれがあります。)  
※味噌汁・スープ等の塩分を含んだもの。(サビのおそれがあります。)  
※果肉・お茶の葉等。(つまる、漏れるなどの原因となるおそれがあります。)

## 製品仕様

材質の種類	
本体	内びん/ステンレス鋼 胴部/ステンレス鋼
肩・フタ	ポリプロピレン
中栓	ポリプロピレン
中栓パイプ	ステンレス鋼
パッキン	シリコーン

実容量	保温効力	
2.2L	68度以上(10時間)	49度以上(24時間)
3.0L	72度以上(10時間)	54度以上(24時間)

※保温効力とは、室温20±2度において製品に熱湯を規定の量まで満たし、縦置きした状態での湯温が95±1度の時から24時間および10時間放置した場合における、その湯の温度です。

MADE IN CHINA

パッキンは消耗品です。

約1年間を目安にご確認いただき、作動がスムーズでなかったり、表面のザラつきや損傷がある場合は交換してください。消耗のある場合は、品番をお確かめのうえ、輸入販売元までお問い合わせください。

輸入販売元 **株式会社アトラス**  
〒192-0906 東京都八王子市北野町549-1 第2石坂ビル  
<https://www.atlas-scm.jp/>

お問い合わせ

TEL.042-660-8870  
受付時間/9:00~18:00  
月~金曜日(祝日・弊社休業日を除く)

品質には万全を期しておりますが、万一不具合があった場合はご使用にならないで、お買い求めの販売店までご連絡ください。

Atlas

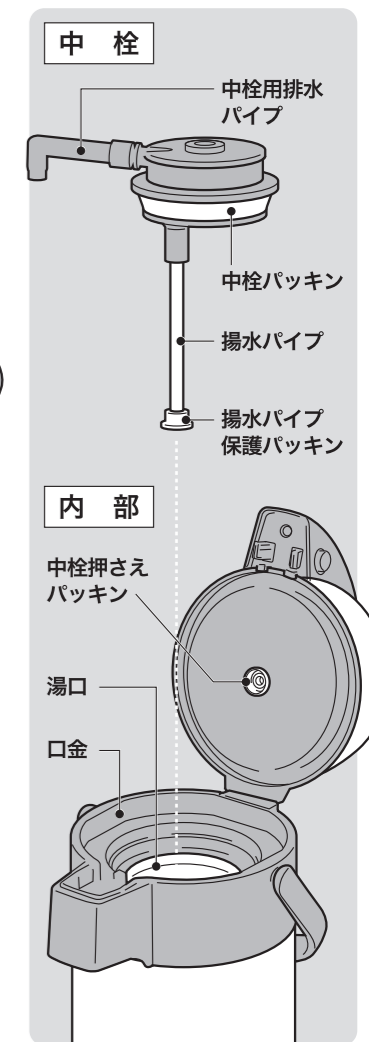
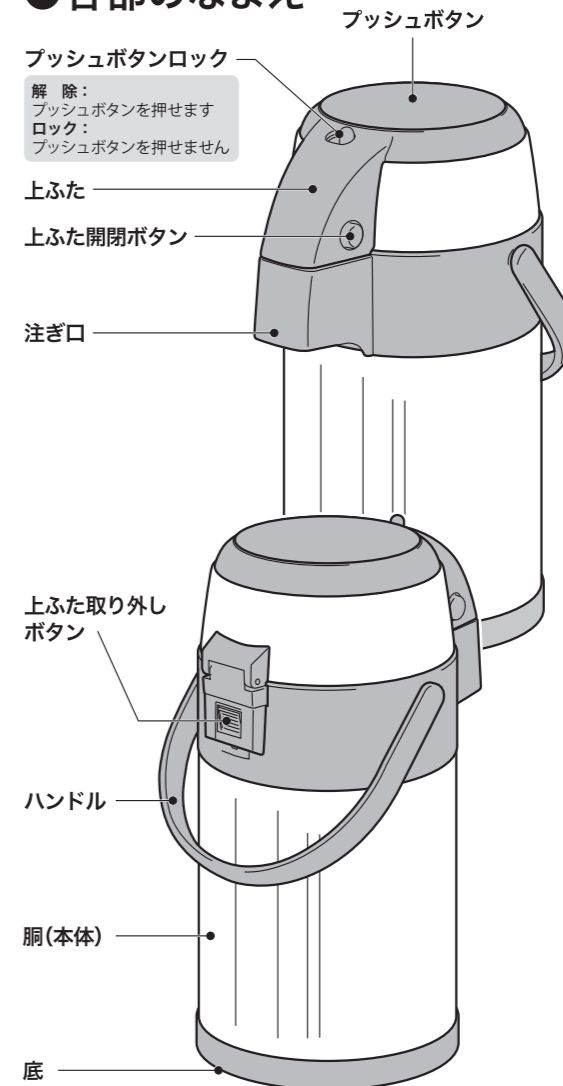
ダブルステンレスエアポット

## 取扱説明書

### ASAHシリーズ

このたびは、当社のダブルステンレスエアポットをお買い上げいただき、まことにありがとうございます。ご使用になる前に、この説明書を最後まで必ずお読みいただき、正しく安全にご使用いただけますよう、お願いいたします。また、本書は、万一ご使用中にわからなくなったときにお役に立ちますので、いつでもみられるところに大切に保管してください。

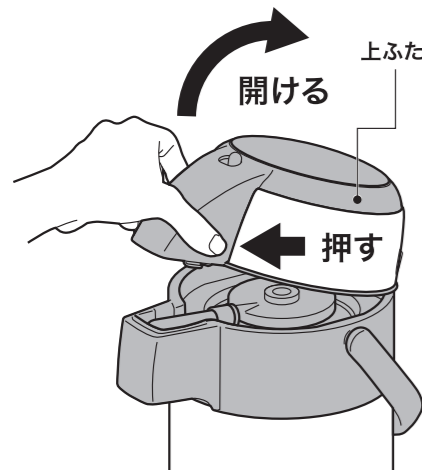
## ●各部のなまえ



※説明中のイラストは実際のものとは異なる場合があります。また品質向上・改良のため、予告なく仕様・デザインなどを変更することがありますのでご了承ください。

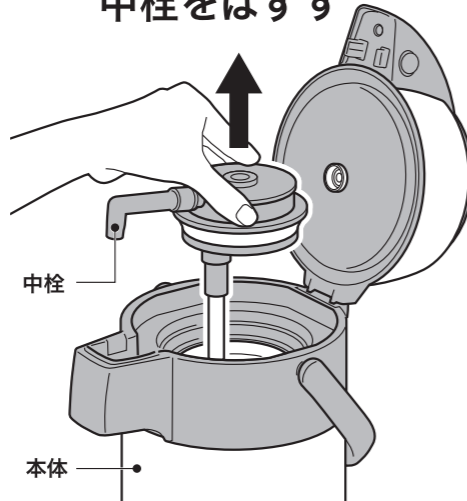
## ご使用方法

### 1 上ふたを開ける



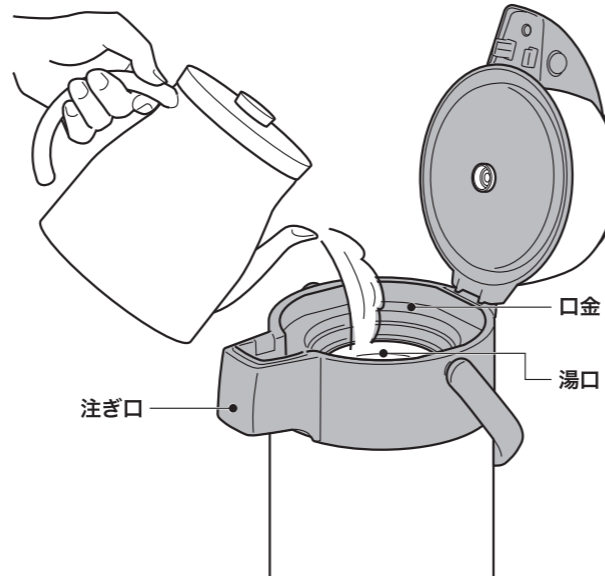
上ふた開閉ボタンを押しながら上ふたを開けてください。

### 2 本体から中栓をはずす



中栓を上方向に引き上げて、本体から中栓をはずしてください。

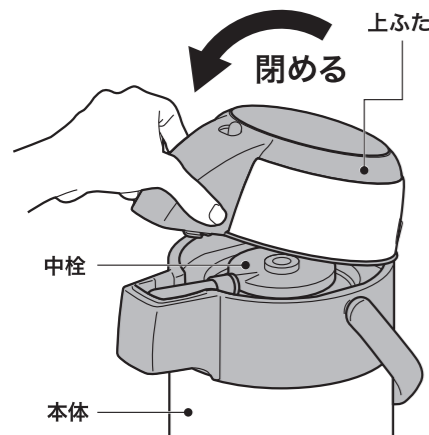
### 3 お湯(冷水)を入れる



直接、お湯(冷水)を注ぐように入れてください。  
熱いやかんを口金に触れさせないでください。  
お湯(冷水)の量は、湯口より4cm位少なめにしてください。入れすぎますと注ぎ口から噴き出ることがあります。

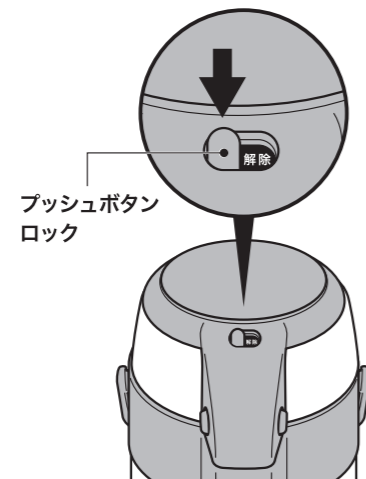
\*保温・保冷する場合は、あらかじめ少量の熱湯(または冷水)を入れ1分程度予熱(予冷)をしてから熱湯(または冷水)を入れ替えると、保温(保冷)効果が上がります。

### 4 中栓を取付け上ふたを閉める



外した中栓を本体に取り付けてください。上ふたをカチッと音が出るまでゆっくり確実に閉めてください。

### 5 ロックを「解除」に



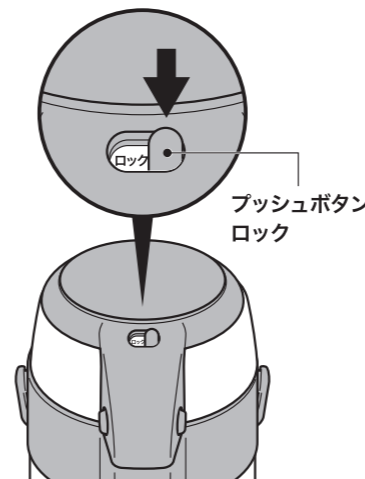
プッシュボタンロックを「解除」にしてください。

### 6 お湯(冷水)を注ぐ



プッシュボタンを指先で押すと注ぎ口よりお湯(冷水)が出てきます。  
必要量に応じてプッシュボタンをはなしてください。プッシュする際はボタンの真ん中を真下に押してください。

### 7 注ぎ終わったら



プッシュボタンロックを必ず「ロック」に戻してください。「ロック」する際は、プッシュボタンが上がりきってからしてください。

## お手入れ方法

使用後は、必ずその日のうちにお手入れしてください。  
お手入れするときは、柔らかいスポンジや布で行ってください。

#### 本体(外側)

お湯で薄めた食器用洗剤を柔らかい布に含ませて、固く絞り、汚れを拭き取った後、柔らかい布でからぶきをするとステンレス独特の美しい輝きをいつまでも保つことができます。

#### 中栓(湯水パイプ付き)

パッキンを取り外して、食器用洗剤を薄めたぬるま湯で、柔らかいスポンジなどで洗った後、洗剤が残らないようにきれいな水でよくすすいでください。

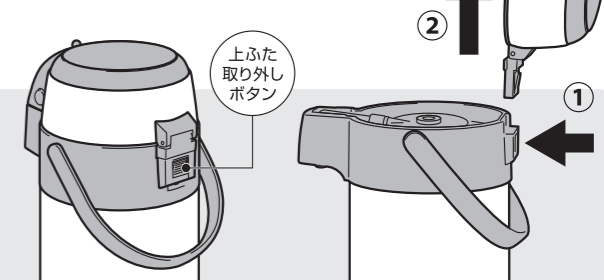
#### 本体(内びん)

お湯で薄めた食器用洗剤を柄の付いたスポンジブラシに含ませて洗い、十分乾燥させてください。

※汚れなどが付着していたり、飲みものを長時間入れたままにしていると臭いが発生する場合があります。その際はしっかりとお手入れしてください。  
※臭いが気になる場合には、お湯で薄めた食器用洗剤を柄のついたスポンジに含ませて何回か洗い、十分に乾燥させてください。

#### 上ふたの取り外し方 取り付け方

上ふたを約90度開け、上ふた取り外しボタンを押しながら上ふたを引き上げて外してください。  
取り付ける際は上から差し込んでください。



## お手入れ上の注意

- ご使用後は、必ずきれいに洗ってください。  
お手入れが不十分だと、におい、汚れ、パッキンの変色の原因となるおそれがあります。
- 本体を洗った後は、すぐに水分を拭き取ってください。  
水滴の跡が残ったり、サビやものを汚す原因となります。
- シンナー、クレンザー、金属タワシ、化学雑巾などは使用しないでください。  
キズやサビ、破損の原因になります。
- 本体・ふたや中栓の煮沸、及び食器洗浄機や食器乾燥機などは使用しないでください。  
熱により変形し、漏れやけどやものを汚す原因になります。
- 塩素系漂白剤は使用しないでください。
- 本体・ふたの丸洗いやつけ置き洗いなどはしないでください。  
サビ、破損の原因になります。
- 中栓を本体に取り付けたままお手入れしないでください。  
お手入れの際はそれぞれ取りはずした状態で行ってください。
- 中栓・パイプのパッキンはお手入れ後、必ず取り付けてください。
- 長時間ご使用にならない場合は、汚れをきれいに洗い落とし完全に乾燥させてから清潔な場所で保管してください。

ポット内びんにサビのような赤い斑点や、ザラザラしたものが付着した場合には

#### サビのような赤い斑点ができた場合

水に含まれる鉄分などが付着したものです。食酢を10%程度入れたぬるま湯を本体に入れて、30分ほど放置した後、やわらかいスポンジブラシなどで内びんの内壁をよく洗ってください。食酢が残らないようにきれいな水でよくすすいでください。

#### ザラザラしたものが付着した場合

水に含まれるカルシウムなどが付着したものです。クエン酸を10%程度入れたぬるま湯を本体に入れて中栓を取り付けず、上ふたを閉めずに3時間ほど放置した後に、やわらかいスポンジなどで内びんの内壁をよく洗ってください。クエン酸が残らないようにきれいな水でよくすすいでください。