

お手入れ方法

使用後は、必ずその日のうちにお手入れしてください。
お手入れするときは、柔らかいスポンジで行ってください。

本体(外側・内側)のお手入れ

本体は食器用洗剤を薄めたぬるま湯で柔らかいスポンジ・フキンで洗った後、水洗いしてください。
水分を拭き取り、十分に乾燥させてください。

ふたキャップ

ふたキャップは丸洗いでできます。スポンジで洗った後、水洗いしてください。
水分を拭き取り、十分に乾燥させてください。

パッキン

パッキンをふたキャップから取り外し、ぬるま湯で丸洗いし、
乾いた布で水分を拭き取ってください。

△お手入れ上の注意

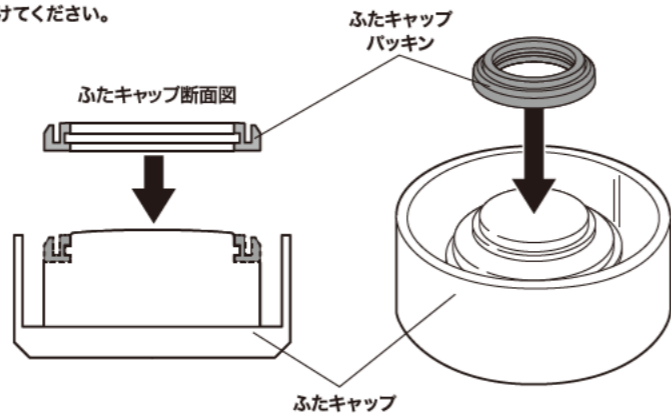
- ご使用後は、必ずきれいに洗ってください。
お手入れが不十分だと、におい、汚れ、パッキンの変色の原因となるおそれがあります。
- 本体を洗った後は、すぐに水分を拭き取ってください。
水滴の跡が残ったり、サビやものを汚す原因となります。
- シンナー、クレンザー、金属タワシ、化学雑巾などは使用しないでください。
キズやサビ、破損の原因になります。
- 本体やふたキャップの煮沸、及び食器洗浄機や食器乾燥機などは
使用しないでください。
変形や漏れの原因になります。
- 塩素系漂白剤は使用しないでください。
サビ、破損の原因になります。
- 本体・ふたキャップはつけ置き洗いなどはしないでください。
- ふたキャップを本体に取り付けたままお手入れしないでください。
お手入れの際はそれぞれ取りはずした状態で行ってください。
- 長時間ご使用にならない場合は、汚れをきれいに洗い落とし
完全に乾燥させてから清潔な場所で保管してください。

パッキンの取り付け方

正しく取り付けられていないと、漏れの原因になります。
お手入れなどで、ふたキャップパッキンを取り外した後は、正しく取り付けて
ください。

ふたキャップパッキンの取り付け方

ふたキャップパッキンの平らな面を
下にして、しっかり押し込んで取付
けてください。



注意：パッキン位置、形状がことなることが
御座います。現物の確認をお願いします。

ふたキャップパッキンは消耗品です。
約1年間を目安にご確認いただき、作動がスムーズでなかったり、
表面のザラつきや損傷がある場合は交換してください。
消耗のある場合は、品番をお確かめのうえ、輸入販売元までお問い合わせください。

赤い斑点・ザラザラが付着した場合

ボトル内側にサビのような赤い斑点や、
ザラザラしたものが付着した場合には...

サビのような赤い斑点ができた場合

水に含まれる鉄分などが付着したものです。食酢を10%程度入れたぬるま湯を本体に入れて、30分
ほど放置した後、柔らかいスポンジブラシなどで、内びんの内壁をよく洗ってください。
食酢が残らないようにきれいな水でよくすすいでください。

ザラザラしたものが付着した場合

水に含まれるカルシウムが付着したものです。クエン酸を10%程度入れたぬるま湯を本体に入れて、
ふたキャップ、飲み口キャップを取り付けず、3時間程放置した後に柔らかいスポンジブラシなどで、
内びんの内壁をよく洗ってください。クエン酸が残らないようにきれいな水でよくすすいでください。

製品仕様

品番	ARSS-200	ARSS-300	ARSS-400	ARSS-500
品名	ステンレス製 携帯用魔法瓶			
素材	本体	内びん/ステンレス鋼		
	ふたキャップ	胴部/ステンレス鋼		
	パッキン	ポリプロピレン		
容量	0.22L	0.3L	0.4L	0.5L
保温効力(6時間後)	66℃以上	71℃以上	74℃以上	74℃以上

*保温効力とは室温20度±2度において製品に湯をキャップの下端まで入れ、縦置きにした状態で湯温95度±1度になった
とき、キャップをして6時間放置した後のその湯の温度です。

輸入販売元 **株式会社アトラス**
〒192-0906 東京都八王子市北野町549-1 第2石坂ビル
<https://www.atlas-scm.jp/>

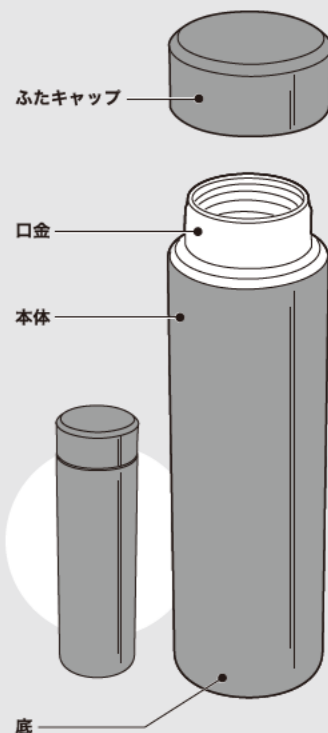
お問い合わせ

TEL.042-660-8870
受付時間/9:00~18:00
月～金曜日(祝日・弊社休業日を除く)

品質には万全を期しておりますが、万一不具合があった場合はご使用にならないで、お問い合わせの販売店までご連絡ください。

Airlist 軽量ステンレス マグボトル

●各部のなまえ



取扱説明書

ARSSシリーズ

このたびは、当社のステンレスマグボトルをお買い
上げいただき、まことにありがとうございます。
ご使用になる前に、この説明書を最後まで必ず
お読みいただき、正しく安全にご使用いただき
ますよう、お願いいたします。
また、本書は、万一ご使用中にわからなくなった
ときにお役に立ちますので、いつでもみられる
ところに大切に保管してください。

ご使用前に

- はじめてご使用になる前に本体のキズ・凹み、
せんユニットのひび割れなどの不具合がない
ことをご確認ください。
- 底面の製造ロットシールははがさないでください。
- はじめてご使用になるときは、本体内側・せん
ユニットを食器用洗剤をつけたスポンジなど
でよく洗ってください。

※説明中のイラストは実際のものとは異なる場合があります。
また品質向上・改良のため、予告なく仕様・デザインなど
を変更することがありますのでご了承ください。

ご使用上の注意

- 注意**
- 乳幼児の手の届くところには置かないでください。やけどの原因となります。
 - 飲みものの保温・保冷以外の目的では絶対に使用しないでください。

- 熱い飲みものを入れた場合、次の点を必ずお守りください。
 - 断熱効果により、熱い飲みものを入れても外側は熱くなりません。注意してご使用ください。
 - 傾けた状態、または顔を近づけた状態でキャップを開けないでください。内圧が上ががり、飲みものが急激に出たり、飛散したりしてやけどの原因になり危険です。
 - 本体を急に傾けないでゆっくりと飲んでください。
 - 急に傾けると、飲みものが勢いよく出てやけどなどの原因になり危険です。
- ふたキャップは必ず外してから飲みものを入れてください。ふたキャップ、飲み口キャップを付けたまま熱い飲みものを入れると、飲みものが飛散してやけどの原因になり危険です。
- 飲みものの量は、取扱説明書4ページ右下の図を参考にしてください。入れすぎるとふたキャップが開かなくなったり、閉めたときに飲みものが溢れ出す原因になります。また、使用中に漏れ、やけどやものを汚す原因になり危険です。
- 大きな氷を入れる場合は押し込まず小さく砕いて入れてください。キズや溢れる原因となります。
- ふたパッキンが正しく取り付けられていることを確認してご使用ください。飲みものが漏れ、やけどやものを汚す原因になり危険です。フタパッキンの取り外しの際には紛失及び未装着に注意してください。
- ふたキャップを閉めるときは、本体を傾けたり揺らしたりしないでください。飲みものが溢れ出す原因になります。また漏れて、やけどやものを汚す原因になり危険です。
- ふたキャップが確実に閉まっていることを確認してください。閉め方が不十分ですと、傾けた場合飲みものが漏れ、やけどやものを汚す原因になり危険です。
- ストローやコンロなど火気のそばに近づけないでください。やけどや製品の変形や変色の原因になります。
- 電子レンジで加熱しないでください。火花が飛び危険です。ケガや事故、破損の原因になります。
- 冷凍庫には入れないでください。
- 本体の口元に熱いやかんなどをあてないでください。口元の変形・キズ、転倒してやけどなどの原因となり危険です。
- 飲み終わったら、本体を立て、キャップを確実に閉めてください。本体を傾けたりして飲みものが漏れないことを確認してください。
- 飲みものを入れた状態で本体を逆さまにしないでください。
- 製品の構造上、湿度が高いときにふたキャップに水滴がつく場合があります。ご注意ください。

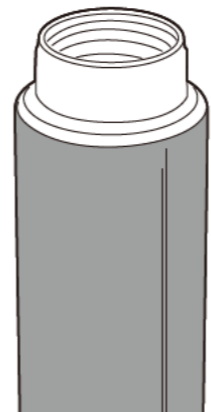
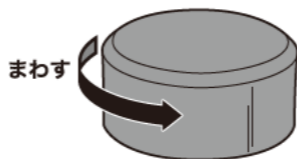
- アルコール類は入れないでください。
- 次のものは絶対に入れしないでください。
 - ドライアイス・炭酸飲料水
(内圧があがり、ふたキャップが開かなくなったり、飲みものが噴き出したり、ふたキャップが破損して飛散することがあり危険です。)
 - 牛乳・乳製品・果汁など腐敗しやすいもの
(成分の腐敗や変質の原因になります。そのまま長く放置した場合、腐敗などによりガスが発生して内圧が上ががり、ふたキャップが開かなくなったり、飲みものが噴き出したり、ふたキャップが破損して飛散することがあり危険です。)
 - みそ汁、スープなど、塩分や酸を多く含むもの
本体内側にはステンレス鋼を使用していますが、塩分や酸によりサビの原因になります。
 - お茶の葉・果肉
すきまなどにつまり、漏れてやけどやものを汚す原因になります。
- においの強いものを入れると、本体やパッキンににおいが残る場合がありますが、品質上問題はありません。お手入れのしかたに従って汚れやおにおいを落とす後、十分に乾燥させてください。
- 飲みものを入れた状態で長く放置しないでください。成分の腐敗や変質の原因になります。そのまま長く放置した場合、腐敗などによりガスが発生して内圧が上ががり、ふたキャップが開かなくなったり、飲みものが噴き出したり、ふたキャップが破損して飛散することがあり危険です。
- お茶などは早めにお飲みください。長時間保存するとお茶の色や味が変わります。
- 落としたり、ぶつかけたりして強い衝撃を与えないでください。変形や割れ、保温・保冷不良の原因になります。またふたキャップの破損原因になります。
- 改造・修理・分解は絶対にしないでください。破損、事故の原因となり危険です。
- バッグなどに入れるときは、本体を縦に置いてください。万一の漏れを防ぎます。
- パソコン・デジタルカメラなどの精密機器と一緒に持ち運ぶのはやめてください。万一、内容物が漏れた場合、精密機器の破損の原因になるおそれがあります。
- 持ち運ぶ際、次の点を必ず守ってください。持ち運ぶ際は、ふたをきちんと閉め、ふたキャップ部分を持って運ばないでください。
- 運転中は危険ですので使用しないでください。車内や衣服を汚したり、やけどの原因となり危険です。また、運転者の場合は運転への注意が散漫になり非常に危険です。ドリンクホルダーに入れる場合は、あらかじめホルダーの強度を確認してからご使用ください。強度や固定が不十分ですと破損したり、外れて落下のおそれがあります。

ご使用方法

- ご使用前に**
- はじめてご使用になる際は、食器用洗剤でよく洗ってからご使用ください。
 - 製品にガタつき、破損などはないか確認してからご使用ください。不具合があった場合、使用しないでください。

1 キャップをはずす

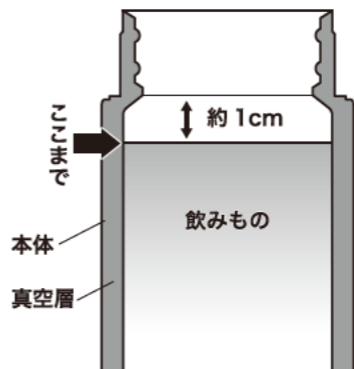
ふたキャップをはずす。



2 飲みものを入れる

飲みものの量は、下図の → 部までにしてください。入れすぎるとふたキャップを閉めたときに中身が溢れる場合があります。入れすぎた場合は、減らしてから、ふたキャップを閉めてください。

*あらかじめ、本体に少量の熱湯(冷水)を入れ、1分程度置き、予熱(予冷)してから入れ替えると保温(保冷)に効果的です。
*熱い飲みものを入れた直後は、数十秒置いてからふたキャップをしてください。



3 キャップを閉める

ふたキャップを閉める。

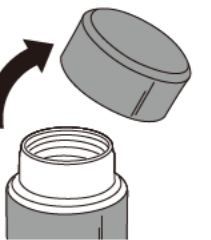
*熱い飲みものを入れた場合、噴き出ることがあります。絶対に振るなどしないでください。
*圧抜きをする場合やふたキャップが開きにくくなった場合は、やけどに十分注意して必ず本体を立てた状態で布(タオルなど)をあてて、ゆっくりと開けてください。



4 キャップを開けて飲みものを飲む

ふたキャップを開けて、ゆっくり傾けながら飲みものを飲んでください。

*飲み口に残っていた水滴が飛散することがありますので、ご注意ください。
*熱い飲みものを入れた場合は、やけどにご注意ください。



5 飲み終わったら

飲み終わったら本体を立て、ふたキャップを閉める。

*ふたキャップを閉めるときは、本体を傾けたり揺らしたりしないでください。内容物が溢れ出たり、漏れたりして、やけどやものを汚す原因になります。

