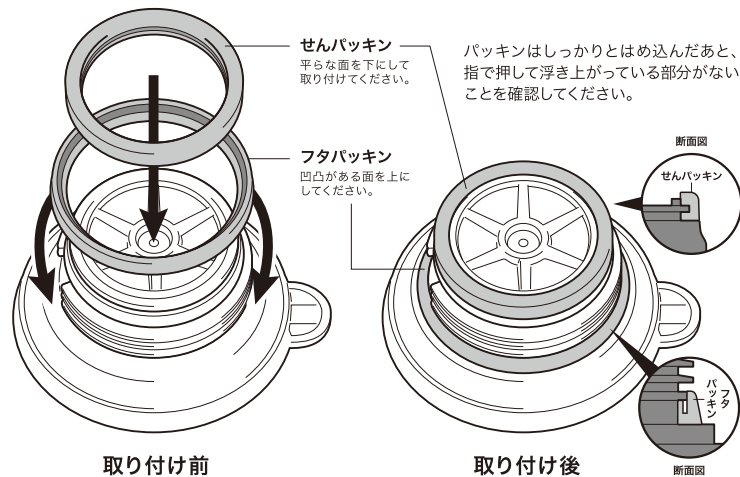


# パッキンの取り付け方

正しく取り付けられていないと、漏れの原因になります。

お手入れなどで、フタパッキン・せんパッキンを取り外した後は、正しく取り付けてください。



注意:パッキンの紛失や誤飲には十分お気をつけください。  
注意:パッキン位置、形状がことなる場合がございます。現物の確認をお願いします。

**パッキンは消耗品です。**

約1年間を目安にご確認いただき、作動がスムーズでなかったり、表面のザラつきや損傷がある場合は交換してください。  
消耗のある場合は、品番をお確かめのうえ、輸入販売元までお問い合わせください。

## 品質表示

品名: **ステンレス製卓上用魔法瓶**  
品番: ATP-1100  
容量: 1.0L  
保温効力: 63度以上(10時間)

※保温効力とは、室温20度±2度において製品に熱湯を中栓下端まで満たし、縦置きした状態で温度が95度±1度の時から10時間放置した場合における、その湯の温度です。

## 材料の種類

本体: 内びん/ステンレス鋼 胴部/ステンレス鋼  
中栓(フタ)・ハンドル・底: ポリプロピレン  
レバー: ABS樹脂  
パッキン: シリコンゴム

お問い合わせ

TEL.042-660-8870

受付時間/9:00~18:00  
月~金曜日(祝日・弊社休業日を除く)

輸入販売元 **株式会社アトラス**  
〒192-0906 東京都八王子市北野町549-1 第2石坂ビル  
<https://www.atlas-scm.jp/> MADE IN CHINA

品質には万全を期しておりますが、万一不具合があった場合はご使用にならないで、お買い求めの販売店までご連絡ください。

Atlas

ステンレスポット

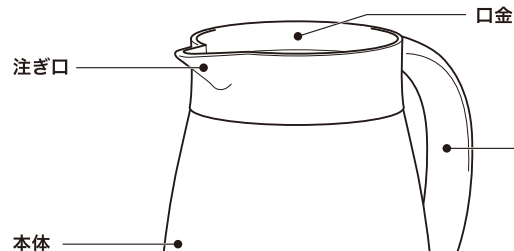
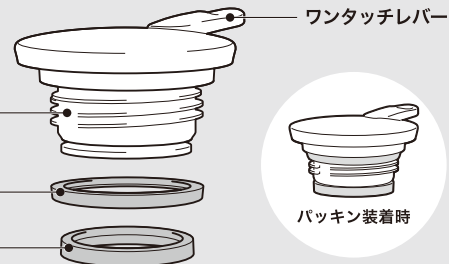
取扱説明書

ATP-1100

このたびは、当社のステンレス卓上ポットをお買い上げいただき、まことにありがとうございます。  
ご使用になる前に、この説明書を最後まで必ずお読みいただき、正しく安全にご使用いただきますよう、お願いいたします。  
また、本書は、万一ご使用中にわからなくなったときにお役に立ちますので、いつでもみられるところに大切に保管してください。

## ●各部のなまえ

中栓(フタ)



## ご使用前に

- はじめにご使用になる際は、食器用洗剤でよく洗ってからご使用ください。
  - 製品にガタつき、破損などはないか確認してからご使用ください。不具合があった場合、使用しないでください。
- ※説明中のイラストは実際のものとは異なる場合があります。また品質向上・改良のため、予告なく仕様・デザインなどを変更することがありますのでご了承ください。

## ▲ ご使用上の注意

- **飲みものの保温、保冷以外の目的では絶対に使用しないでください。**  
故障や事故の原因になります。
- **お子様だけで使わせたり、乳幼児の手の届くところでは使用しないでください。**  
また、**幼児の手の届く場所には置かないでください。**いたずらにも注意してください。  
やけど・けがなどのおそれがあります。
- **ストーブやコンロなど火気のそばに近づけないでください。**  
また**直射日光の当たる場所、屋外で使用しないでください。**  
変形や変色の原因になります。
- **倒したり、落としたり、ぶつけたり、製品に強い衝撃、振動を与えないでください。**  
保温・保冷効果が低下するなど故障や製品が破損するおそれがあります。
- **お湯を入れる際、少なめに入れてご使用ください。**入れすぎると内圧で内容物が噴き出すおそれがあります。  
やけど・けがのおそれがあります。
- **お湯を入れた直後は、数十秒おいてから中栓(フタ)をしてください。**  
ワンタッチレバーを押した際、内圧で内容物が噴き出すおそれがあります。  
やけど・けがのおそれがあります。
- **ハンドルを持ちワンタッチレバーを押しながら、少しずつ傾けながら注いでください。**  
傾け始めてからワンタッチレバーを押すと内容物が漏れてやけどやものを汚す原因になります。
- **コップ等に注ぎ終わったら平らな安定した場所に置いてください。**  
漏れて、やけどやものを汚す原因になります。
- **車中や屋外など、傾いたり転倒したりする可能性のある場所では絶対に使用しないでください。**  
漏れて、やけどやものを汚す原因になります。
- **ポットは転倒させたり、ゆすったりしないでください。**  
また、**持ち運ぶ際はハンドルを持ってください。**内容物が漏れるおそれがあります。  
漏れて、やけどやものを汚す原因になります。

## お手入れ方法

使用後は、必ずその日のうちにお手入れしてください。  
お手入れするときは、柔らかいスポンジで行ってください。

### 本体(外側・内側)

本体は食器用洗剤を薄めたぬるま湯で柔らかいスポンジ・ブラシで洗った後、水洗いしてください。水分を拭き取り、十分に乾燥させてください。

※汚れなどが付着していたり、飲みものを長時間入れたままにしていると臭いが発生する場合があります。その際はしっかりとお手入れしてください。  
※臭いが気になる場合には、お湯で薄めた食器用洗剤を柄のついたスポンジに含ませて何回か洗い、十分に乾燥させてください。

### 中栓(フタ)

パッキンを取り外して、食器用洗剤を薄めたぬるま湯で、柔らかいスポンジなどで洗った後、洗剤が残らないようにきれいな水でよくすすいでください。

### パッキン

パッキンを中栓(フタ)から取り外し、ぬるま湯で丸洗いし、乾いた布で水分を拭き取ってください。

### ポット内びんにサビのような赤い斑点や、ザラザラしたものが付着した場合には

#### サビのような赤い斑点ができた場合

水に含まれる鉄分などが付着したものです。食酢を10%程度入れたぬるま湯を本体に入れて、30分ほど放置した後、柔らかいスポンジブラシなどで、内びんの内壁をよく洗ってください。食酢が残らないようにきれいな水でよくすすいでください。

#### ザラザラしたものが付着した場合

水に含まれるカルシウムが付着したものです。クエン酸を10%程度入れたぬるま湯を本体に入れて、中栓(フタ)を取り付けず、3時間程放置した後、柔らかいスポンジブラシなどで、内びんの内壁をよく洗ってください。クエン酸が残らないようにきれいな水でよくすすいでください。

- **熱いやかんなどを口金にあてないでください。**  
転倒して、やけど・けがなどの危険があります。またキズや変形の原因になります。
- **中栓(フタ)を確実に閉めてご使用ください。**  
閉め方が不十分だと、漏れて、やけどやものを汚す原因になります。
- **火にかける、電子レンジを使用するなど、絶対にしないでください。**  
火災や、やけどの原因となり大変危険です。
- **絶対に修理・分解・改造は行わないでください。**  
故障や事故の原因になります。
- **飲みものを入れた状態で長時間放置しないでください。**  
腐敗や変質の原因になります。
- **お茶などはお早めにお飲みください。**  
長時間保存するとお茶の色や味が変わります。
- **お茶・コーヒーを入れた後は必ずお手入れをしてください。**  
飲みものが出なくなる原因になります。
- **次の物は絶対に入れないでください。**  
※ドライアイスや炭酸飲料など。内圧があがり、内容物が噴き出るおそれがあります。  
※牛乳・乳製品・果汁など。  
※味噌汁・スープなどの塩分を含んだもの。サビのおそれがあります。  
※果肉・お茶の葉など。つまり、漏れるなどの原因となるおそれがあります。
- **大きな氷を入れる場合は押し込まず小さく砕いて入れてください。**  
キズや漏れの原因となります。
- **缶ジュース・缶ビールなどを容器ごと入れないでください。**  
変形し、故障の原因となります。
- **アルコール類は入れないでください。**

## お手入れ上の注意

- **ご使用後は、必ずきれいに洗ってください。**  
お手入れが不十分だと、におい、汚れ、パッキンの変色の原因となるおそれがあります。
- **本体を洗った後は、すぐに水分を拭き取ってください。**  
水滴の跡が残ったり、サビやものを汚す原因となります。
- **シンナー、クレンザー、金属タワシ、化学雑巾などは使用しないでください。**  
キズやサビ、破損の原因になります。
- **本体や中栓(フタ)の煮沸、及び食器洗浄機や食器乾燥機などは使用しないでください。**  
変形や漏れの原因になります。
- **塩素系漂白剤は使用しないでください。**
- **本体・中栓(フタ)のつけ置き洗いなどはしないでください。**  
サビ、破損の原因になります。
- **中栓(フタ)を本体に取り付けたままお手入れしないでください。**  
お手入れの際はそれぞれ取りはずした状態で行ってください。
- **長時間ご使用にならない場合は、汚れをきれいに洗い落とし完全に乾燥させてから清潔な場所で保管してください。**