

お手入れ方法

使用後は、必ずその日のうちにお手入れしてください。
お手入れするときは、柔らかいスポンジでおこなってください。

本体(外側・内側)

ぬるま湯で薄めた食器用洗剤を柔らかいスポンジ・フキンに含ませて洗った後、水洗いしてください。水分を拭き取り、十分に乾燥させてください。

パッキン

パッキンをキャップ、せんユニットから取りはずし、ぬるま湯で丸洗いし、乾いた布で水分を拭き取ってください。

せんユニット

せんユニットは丸洗いができます。スポンジで洗った後、水洗いしてください。水分を拭き取り、十分に乾燥させてください。

△お手入れ上の注意

- ご使用後は、必ずきれいに洗ってください。
お手入れが不十分だと、におい、汚れ、パッキンの変色の原因となるおそれがあります。
- 本体を洗った後は、すぐに水分を拭き取ってください。
水滴の跡が残ったり、サビやものを汚す原因となります。
- シンナー、クレンザー、金属たわし、化学雑巾などは使用しないでください。
キズやサビ、破損の原因になります。
- 本体やせんユニットの煮沸、及び食器洗浄機や食器乾燥機などは使用しないでください。
変形や漏れの原因になります。
- 塩素系漂白剤は使用しないでください。
サビ、破損の原因になります。
- 本体・せんユニットの浸け置き洗いなどはしないでください。
- せんユニットを本体に取り付けたままお手入れしないでください。
お手入れの際はそれぞれ取りはずした状態で行ってください。
- 長時間ご使用にならない場合は、汚れをきれいに洗い落とし完全に乾燥させてから清潔な場所で保管してください。
- スポーツ飲料を入れた時は、使用後すぐにお手入れをしてください。
においの付着やサビ等の原因になります。

パッキンの取り付け方

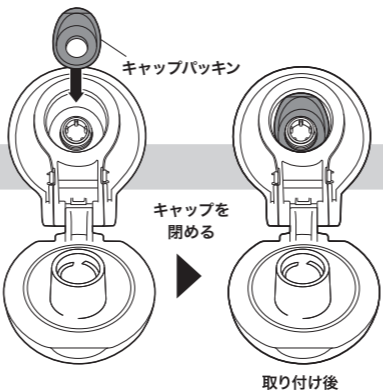
正しく取り付けられていないと、漏れの原因になります。

お手入れなどで、キャップパッキン・せんパッキンを取りはずした後は、正しく取り付けてください。

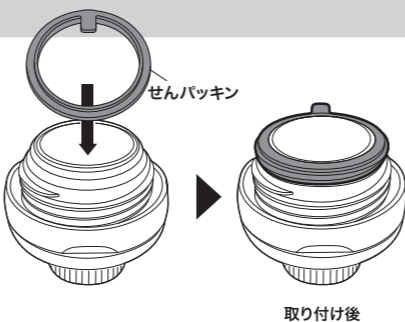
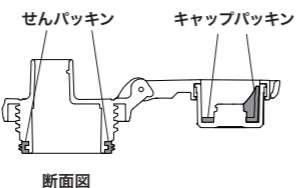
キャップパッキン

注意:パッキンの紛失や誤飲には十分お気をつけください。

注意:パッキン位置、形状がことなる場合がございます。
現物の確認をお願いします。



せんパッキン



交換部品のご購入はこちらから
アトラスオンラインショップ
<https://www.atlasonline.jp>



赤い斑点・ザラザラが付着した場合

ボトル内側にサビのような赤い斑点や、ザラザラしたものが付着した場合には

サビのような赤い斑点ができた場合

水に含まれる鉄分などが付着したものです。食酢を10%程度入れたぬるま湯を本体に入れて、30分程度放置した後、柔らかいスポンジ・ブラシなどで内びんの内壁をよく洗ってください。クエン酸が残らないようにきれいな水でよく洗ってください。食酢が残らないようにきれいな水でよくすすいでください。

ザラザラしたものが付着した場合

水に含まれるカルシウムが付着したものです。クエン酸を10%程度入れたぬるま湯を本体に入れて、せんユニットを取り付けず3時間程度放置した後、柔らかいスポンジ・ブラシなどで内びんの内壁をよく洗ってください。クエン酸が残らないようにきれいな水でよくすすいでください。

製品仕様

材料の種類	
本 体	内びん/ステンレス鋼 胴 部/ステンレス鋼 (ポリエステル樹脂塗装) 口 金/ステンレス鋼
せ ん	ポリプロピレン
キャップ	ポリプロピレン
キャップホルダー	ポリプロピレン
ハ ン ド ル	ポリプロピレン
パ ッ キ ン	シリコンゴム
底 カ バ ー	シリコンゴム

実容量	保冷効力
0.59L	10°C以下(6時間)
1.0L	9°C以下(6時間)
1.2L	9°C以下(6時間)

*保冷効力とは、室温20°C±2°Cにおいて製品に冷水をせんユニットの下端まで入れ、水温が4°C±1°Cになったとき、せんユニットをして縦置きにした状態で6時間放置した場合におけるその水の温度です。

*実容量とは、せんユニットまでの全容量です。ご使用の際は取扱説明書をご確認のうえ、適切な量を入れてご使用ください。

MADE IN CHINA

表示者 株式会社アトラス

〒192-0046 東京都八王子市明神町4-7-15 落合ビル2F
<https://www.atlas-scm.jp/>

お問い合わせ

TEL.042-660-8870
受付時間/9:00~18:00
月~金曜日(祝日・弊社休業日を除く)

品質には万全を期しておりますが、万一不具合があった場合はご使用にならないで、お問い合わせの販売店または上記のお問い合わせ先までご連絡ください。

Activa EASE

アクティバ イーズ

ハンドル付き ダイレクトボトル

共通取扱説明書

ADHB-Aシリーズ

このたびは、当社のステンレスボトルをお買い上げいただき、まことにありがとうございます。
ご使用になる前に、この説明書を最後まで必ずお読みいただき、正しく安全にご使用いただきますよう、お願いいたします。
また、本書は、万一ご使用中にわからなくなったときに役に立ちますので、いつでもみられるところに大切に保管してください。

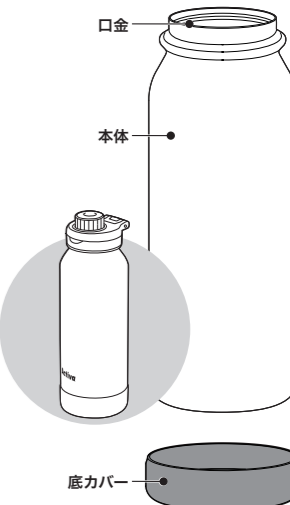
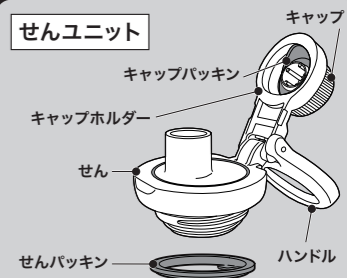
ご使用前に

- はじめてご使用になる前に本体のキズ・凹み、せんユニットのひび割れなどの不具合がないことをご確認ください。
- 底面の製造ロットシールははがさないください。
- はじめてご使用になるときは、本体内側・せんユニットを食器用洗剤をつけたスポンジなどでよく洗ってください。

保冷専用

*説明中のイラストは実際のものとは異なる場合があります。
また品質向上・改良のため、予告なく仕様・デザインなどを変更することがありますのでご了承ください。

●各部のなまえ



△ ご使用上の注意 保冷専用



●この商品は、保冷専用です。
熱いものは絶対に入れないでください。内圧が上がり、飲みものの噴出ややけどの原因になります。



●乳幼児の手の届くところには置かないでください。
●飲みものの保冷以外の目的では絶対に使用しないでください。
●冷たい飲みものを入れて結露する場合は、構造上不具合の場合がありますので使用しないでください。

●せんユニットは必ずはずしてから飲みものを入れてください。
せんユニットを付けたまま飲みものを入れると、飲みものが飛散して、ものを汚す原因になります。

●飲みものの量は、4ページ右下の図を参考に確認してください。
入れすぎるとせんユニットが開かなくなったり、閉めたときに飲みものが溢れ出す原因になります。また、使用中に漏れ、ものを汚す原因になります。

●大きな氷を入れる場合は押し込まず小さく砕いて入れてください。
キズや溢れる原因となります。

●パッキンが正しく取り付けられていることを7ページの図を参考に確認してください。
飲みものが漏れ、ものを汚す原因になります。パッキンの取りはずしの際には紛失及び未装着に注意してください。

●せんユニットを閉めるときは、本体を傾けたり揺らしたりしないでください。
飲みものが溢れ出す原因になります。また、漏れてものを汚す原因になります。

●せんユニットが確実に閉まっていることを確認してください。
閉め方が不十分ですと、傾けた場合飲みものが漏れ、ものを汚す原因になります。

●ストーブやコンロなど火気のそばに近づけないでください。
やけどや製品の変形、変色の原因になります。

●電子レンジで加熱しないでください。
火花が飛び危険です。ケガや事故、破損の原因になります。

●冷凍庫には入れないでください。

●飲み終わったら、本体を立て、キャップを確実に閉めてください。
キャップを確実に閉め、本体を傾けたりして飲みものが漏れないことを確認してください。

●製品の構造上、湿度が高いときにせんユニットに水滴がつく場合があります。

●飲みものを入れた状態で本体を逆さまにしないでください。

●使用により本体の塗装は徐々に劣化するおそれがあります。

●次のものは絶対に入れないでください。

- アルコール類
- ドライアイス・炭酸飲料水
内圧が上がり、せんユニットが開かなくなったり、飲みものが噴き出したり、せんユニットが破損して飛散することがあります。
- 牛乳・乳製品・果汁など腐敗しやすいもの
成分の腐敗や変質の原因になります。そのまま長く放置した場合、腐敗などによりガスが発生して内圧が上がり、せんユニットが開かなくなったり、飲みものが噴き出したり、せんユニットが破損して飛散することがあります。
- お茶の葉・果肉
すきまなどにつまり、漏れてものを汚す原因になります。

●においの強いものを入れると、本体やパッキンににおいが残る場合がありますが、品質上問題はありません。
6ページの「お手入れ方法」に従って汚れやにおいを落とすあと、十分に乾燥させてください。

●飲みものを入れた状態で長く放置しないでください。
成分の腐敗や変質の原因になります。そのまま長く放置した場合、腐敗などによりガスが発生して内圧が上がり、せんユニットが開かなくなったり、飲みものが噴き出したり、せんユニットが破損して飛散することがあります。

●お茶などは早めにお飲みください。長時間保存するとお茶の色や味が変わります。

●落としたり、ぶつけたりして強い衝撃を与えないでください。
変形や割れ、保冷不良の原因になります。また、せんユニットの破損の原因になります。

●改造・修理・分解は絶対にしないでください。破損、事故の原因となります。

●バッグなどに入れるときは、本体を縦に置いてください。万一の漏れを防ぎます。

●パソコン・デジタルカメラなどの精密機器と一緒に持ち運ぶのはやめてください。
万一、内容物が漏れた場合、精密機器の破損の原因になるおそれがあります。

●持ち運ぶ際は、キャップをきちんと閉め、せんユニットが確実に閉まっていることを確認してください。

●運転中は危険ですので使用しないでください。
車内や衣服を汚したり、ものを汚す原因となり危険です。また、運転者の場合は運転への注意が散漫になり非常に危険です。ドリンクホルダーに入れる場合は、あらかじめホルダーの強度を確認してからご使用ください。強度や固定が不十分ですと破損したり、外れて落下のおそれがあります。

●本体やハンドルを持って振り回すのはやめてください。破損、事故の原因になります。

●ネジの仕様により、ふたの正面が本体の印刷と逆向きになる場合がございます。
ふたの取り付け位置を調整することで、本体の印刷と同じ向きになります。

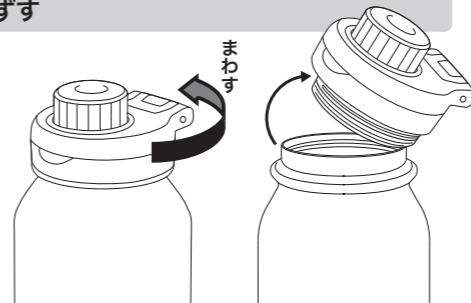
ご使用方法

ご使用の前に

- はじめてご使用になる際は、食器用洗剤でよく洗ってからご使用ください。
- 製品にガタつき、破損などはないか確認してからご使用ください。
不具合があった場合、修理・分解はせずにご使用をおやめください。

1 せんユニットをはずす

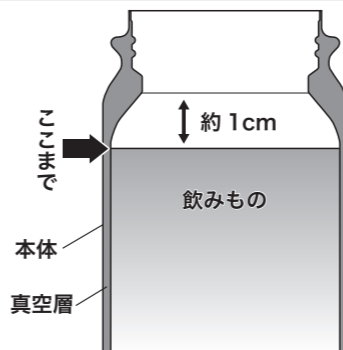
せんユニットを矢印の方向へ回してはずす。



2 飲みものを入れる

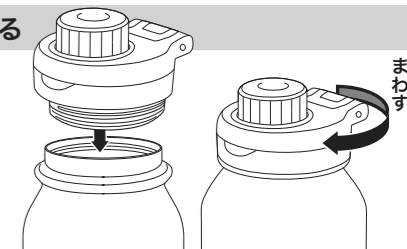
飲みものの量は、右図の → 部までにしてください。入れすぎるとせんユニットを閉めたときに中身が溢れる場合があります。入れすぎた場合は、減らしてから、せんユニットを閉めてください。

*あらかじめ、本体に少量の冷水を入れ、1分程度置き、予冷してから入れ替えると保冷に効果的です。



3 せんユニットを閉める

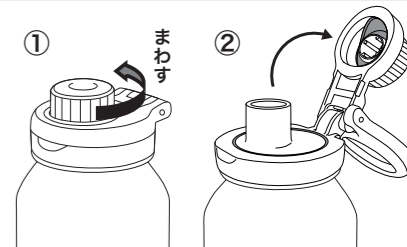
せんユニットを矢印の方向へ回して閉める。



4 飲みものを飲む

- ① 本体を立てた状態でキャップを矢印の方向へ回して開ける。
- ② キャップホルダーを上げてゆっくりと傾けながら飲みものを飲んでください。

*飲み口に残っていた水滴が飛散することがありますので、ご注意ください。



5 飲み終わったら

- ① 本体を立てて、キャップホルダーを下ろす。
- ② キャップを矢印の方向へ回してしっかりと閉める。本体を傾けて漏れないことを確認してください。

