

## お手入れ方法

使用後は、必ずその日のうちにお手入れしてください。  
お手入れするときは、柔らかいスポンジでおこなってください。

### 本体(外側・内側)

ぬるま湯で薄めた食器用洗剤を柔らかいスポンジ・フキンに含ませて洗った後、水洗いしてください。  
水分を拭き取り、十分に乾燥させてください。

### せんユニット

せんユニットは丸洗いができます。スポンジで洗った後、水洗いしてください。  
水分を拭き取り、十分に乾燥させてください。

### パッキン

パッキンをふた、せんから取りはずし、ぬるま湯で丸洗いし、乾いた布で水分を拭き取ってください。

## ⚠️お手入れ上の注意

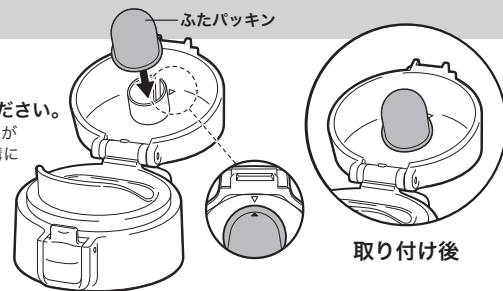
- ご使用後は、必ずきれいに洗ってください。  
お手入れが不十分だと、におい、汚れ、パッキンの変色の原因となるおそれがあります。
- 本体を洗った後は、すぐに水分を拭き取ってください。  
水滴の跡が残ったり、サビやものを汚す原因となります。
- シンナー、クレンザー、金属たわし、化学雑巾などは使用しないでください。  
キズやサビ、破損の原因になります。
- 本体やせんユニットの煮沸、及び食器洗浄機や食器乾燥機などは使用しないでください。  
変形や漏れの原因になります。
- 塩素系漂白剤は使用しないでください。  
サビ、破損の原因になります。
- 本体・せんユニットの浸け置き洗いなどはしないでください。
- せんユニットを本体に取り付けたままお手入れしないでください。  
お手入れの際はそれぞれ取りはずした状態でおこなってください。
- 長時間ご使用にならない場合は、汚れをきれいに洗い落とし完全に乾燥させてから清潔な場所で保管してください。
- スポーツ飲料を入れた時は、使用後早めにお手入れをしてください。  
においの付着やサビ等の原因になります。

## パッキンの取り付け方

正しく取り付けられていないと、漏れの原因になります。  
お手入れなどで、ふたパッキンやせんパッキンを取りはずした後は、正しく取り付けてください。

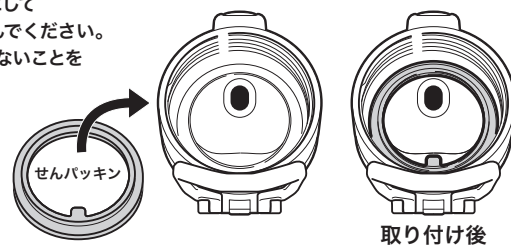
### ふたパッキン

ふた裏側の▽部分と  
ふたパッキンの△部分が  
合うように押し込んでください。  
\*パッキン内側にある凸部分が  
パッキン取り付け位置の溝に  
合うように取り付けて  
ください。



### せんパッキン

せんの飲み口を下にして  
パッキンをはめ込んでください。  
指で押し、浮いていないことを  
確かめてください。



- パッキンは消耗品です。1年を目安に傷、損傷などが無いかを確認し不具合がある場合は使用をやめ、部品交換してください。

交換部品のご購入はこちらから  
アトラスオンラインショップ  
<https://www.atlasonline.jp>



## 赤い斑点・ザラザラが付着した場合

ボトル内側にサビのような赤い斑点や、ザラザラしたものが付着した場合には...

### サビのような赤い斑点ができた場合

水に含まれる鉄分などが付着したものです。  
食酢を10%程度入れたぬるま湯を本体に入れて、30分程度放置した後、柔らかいスポンジ・ブラシなどで内びんの内壁をよく洗ってください。食酢が残らないようにきれいな水でよくすすいでください。

### ザラザラしたものが付着した場合

水に含まれるカルシウムが付着したものです。  
クエン酸を10%程度入れたぬるま湯を本体に入れて、せんユニットを取り付けず3時間程度放置した後、柔らかいスポンジ・ブラシなどで内びんの内壁をよく洗ってください。クエン酸が残らないようにきれいな水でよくすすいでください。

## 製品仕様

品名		ステンレス製携帯用魔法瓶			
材 料 の 種 類	本 体	内びん/ステンレス鋼			
		胴部/ステンレス鋼(アクリル樹脂塗装)			
		口金/ステンレス鋼			
	ふた・せん	ポリプロピレン			
	ハンドル	ポリプロピレン			
フッシュボタン	ABS樹脂				
安全ロック	ポリプロピレン				
パッキン	シリコーンゴム				
実容量	0.36L	0.51L	0.63L	0.76L	
保温効力(6時間)	55°C以上	61°C以上	65°C以上	68°C以上	
保冷効力(6時間)	10°C以下	9°C以下	9°C以下	9°C以下	

\*保温効力とは、室温20°C±2°Cにおいて製品に熱湯をせんユニットの下端まで入れ、湯温が95°C±1°Cになったとき、せんユニットをして縦置きにした状態で6時間放置した場合におけるその湯の温度です。

\*保冷効力とは、室温20°C±2°Cにおいて製品に冷水をせんユニットの下端まで入れ、水温が4°C±1°Cになったとき、せんユニットをして縦置きにした状態で6時間放置した場合に

\*実容量とは、せんユニットまでの全容量です。ご使用の際は取扱説明書をご確認のうえ、適切な量を入れてご使用ください。

MADE IN CHINA

表示者 株式会社アトラス

〒192-0046 東京都八王子市明神町4-7-15 落合ビル2F  
<https://www.atlas-scm.jp/>

お問い合わせ

TEL.042-660-8870

受付時間/9:00~18:00  
月~金曜日(祝日・弊社休業日を除く)

品質は万全を期しておりますが、万一不具合があった場合はご使用にならないで、お問い合わせの販売店までご連絡ください。

## ATLAS

## SWITCH MUG BOTTLE

### ハンドル付き ワンタッチマグボトル

## 取扱説明書 AWHシリーズ

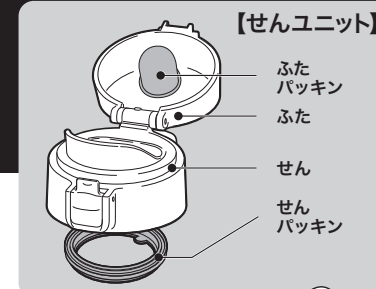
このたびは、当社のステンレスボトルをお買い上げいただき、まことにありがとうございます。  
ご使用になる前に、この説明書を最後まで必ずお読みいただき、正しく安全にご使用いただけますよう、お願いいたします。  
また、本書は、万一ご使用中にわからなくなったときにお役に立ちますので、いつでもみられるところに大切に保管してください。

### ご使用前に

- はじめてご使用になる前に本体のキズ・凹み、せんユニットのひび割れなどの不具合がないことをご確認ください。
- 底面の製造ロットシールは、はがさないでください。
- はじめてご使用になるときは、本体内側・せんユニットを食器用洗剤をつけたスポンジなどでよく洗ってください。

※説明中のイラストは実際のものとは異なる場合があります。また品質向上・改良のため、予告なく仕様・デザインなどを変更することがありますのでご了承ください。

### ●各部のなまえ



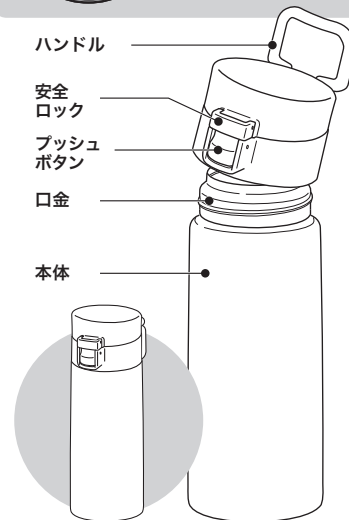
### ハンドル

### 安全ロック

### フッシュボタン

### 口金

### 本体



## ⚠️ ご使用上の注意



注意

- 乳幼児の手の届くところには置かないでください。やけどの原因となります。
- 飲みものの保温・保冷以外の目的では絶対に使用しないでください。
- 熱い飲みものを入れて本体外側が熱くなったり、冷たい飲みものを入れて結露する場合は、構造上不具合のある可能性がありますので使用しないでください。

- 熱い飲みものを入れた場合、次の点を必ずお守りください。
  - 熱い飲みものを入れても本体外側は断熱効果により熱くはなりません。熱くなる場合は使用しないでください。
  - 傾けた状態、または顔を近づけた状態でふたを開けないでください。内圧が上がリ、飲みものが急激に出たり、飛散したりしてやけどの原因になり危険です。
  - 本体を急に傾けないでゆっくりと飲んでください。急に傾けると、飲みものが勢いよく出てやけどなどの原因になり危険です。

- せんユニットを必ずはずしてから飲みものを入れてください。せんユニットを付けたまま熱い飲みものを入れると、飲みものが飛散してやけどの原因になり危険です。

- 飲みものの量は、取扱説明書4ページ右下の図を参考にしてください。入れすぎるとせんユニットが開かなくなったり、閉めたときに飲みものが溢れ出す原因になります。また、使用中に漏れ、やけどやものを汚す原因になり危険です。

- 大きな氷を入れる場合は押し込まず小さく砕いて入れてください。キズや溢れる原因となります。

- ふたパッキン、せんパッキンが正しく取り付けられていることを確認してご使用ください。取扱説明書7ページを参考に正しく取り付けてください。飲みものが漏れ、やけどやものを汚す原因になり危険です。ふたパッキン、せんパッキンの取りはずしの際には紛失及び未装着に注意してください。

- せんユニットを閉めるときは、本体を傾けたり揺らしたりしないでください。飲みものが溢れ出す原因になります。また漏れて、やけどやものを汚す原因になり危険です。

- せんユニットが確実に閉まっていることを確認してください。閉め方が不十分ですと、傾けた場合飲みものが漏れ、やけどやものを汚す原因になり危険です。

- ストーブやコンロなど火気のそばに近づけないでください。やけどや製品の変形や変色の原因になります。

- 電子レンジで加熱しないでください。火花が飛び危険です。ケガや事故、破損の原因になります。

- 冷蔵庫には入れないでください。

- 本体の口金に熱いやかんなどをあてないでください。口金の変形・キズ、転倒してやけどなどの原因となり危険です。

- 飲み終わった後、本体を立て、せんユニットを確実に閉めてください。安全ロックを確実に閉め、本体を傾けたりして飲みものが漏れないことを確認してください。

- 飲みものを入れた状態で本体を逆さまにしないでください。

- 製品の構造上、湿度が高いときにせんユニットに水滴がつく場合があります。ご注意ください。

2

- 次のものは絶対に入れないでください。

- アルコール類
- ドライアイス・炭酸飲料水  
内圧が上がリ、せんユニットが開かなくなったり、飲みものが噴き出したり、せんユニットが破損して飛散することがあり危険です。
- 牛乳・乳製品・果汁など腐敗しやすいもの  
成分の腐敗や変質の原因になります。そのまま長く放置した場合、腐敗などによりガスが発生して内圧が上がリ、せんユニットが開かなくなったり、飲みものが噴き出したり、せんユニットが破損して飛散することがあり危険です。
- お茶の葉・果肉  
すきまなどにつまり、漏れてやけどやものを汚す原因になります。

- においの強いものを入れると、本体やパッキンににおいが残る場合がありますが、品質上問題はありません。6ページの「お手入れ方法」に従って汚れやにおいを落とし、十分に乾燥させてください。

- 飲みものを入れた状態で長く放置しないでください。成分の腐敗や変質の原因になります。そのまま長く放置した場合、腐敗などによりガスが発生して内圧が上がリ、せんユニットが開かなくなったり、飲みものが噴き出したり、せんユニットが破損して飛散することがあり危険です。

- お茶などは早めにお飲みください。長時間保存するとお茶の色や味が変わります。

- 落としたり、ぶつかけたりして強い衝撃を与えないでください。変形や割れ、保温・保冷不良の原因になります。また、せんユニットの破損原因になります。

- 改造・修理・分解は絶対にしないでください。破損、事故の原因となり危険です。

- バッグなどに入れるときは、本体を縦に置いてください。万一の漏れを防ぎます。

- パソコン・デジタルカメラなどの精密機器と一緒に持ち運ぶのはやめてください。万一、内容物が漏れた場合、精密機器の破損の原因になるおそれがあります。

- 持ち運ぶ際は、せんユニットが確実に閉まっていることを確認してください。

- ハンドルを持って振り回すのは危険ですでおやめください。

- 運転中は危険ですので使用しないでください。車内や衣服を汚したり、やけどの原因となり危険です。また、運転者の場合は運転への注意が散漫になり非常に危険です。ドリンクホルダーに入れる場合は、あらかじめホルダーの強度を確認してからご使用ください。強度や固定が不十分ですと破損したり、はずれて落下のおそれがあり危険です。

- 使用により本体の塗装は徐々に劣化するおそれがあります。

3

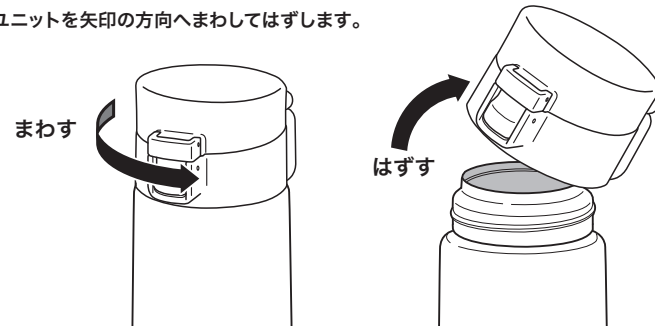
## ご使用方法

ご使用の前に

- はじめてご使用になる際は、食器用洗剤でよく洗ってからご使用ください。
- 製品にガタつき、破損などはないか確認してからご使用ください。不具合があった場合、修理・分解はせずにご使用をおやめください。

## 1 せんユニットをはずす

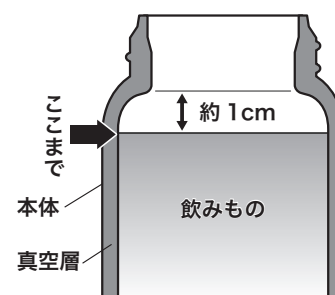
せんユニットを矢印の方向へまわしてははずします。



## 2 飲みものを入れる

飲みものの量は、右図 → 部までにしてください。入れすぎるとせんユニットを閉めたときに中身が溢れる場合があります。入れすぎた場合は、減らしてから、せんユニットを閉めてください。

\*あらかじめ、本体に少量の熱湯(冷水)を入れ、1分程度置き、予熱(予冷)してから入れ替えると保温(保冷)に効果的です。  
\*熱い飲みものを入れた直後は、数十秒置いてからせんユニットを取り付けてください。

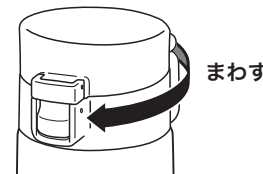


4

## 3 せんユニットを閉める

せんユニットを矢印の方向へまわして閉めます。

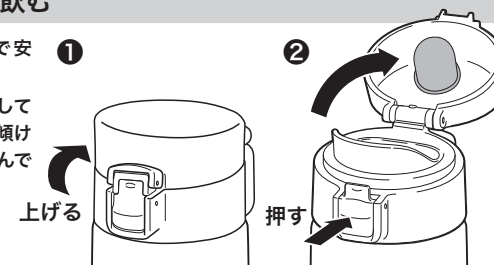
\*熱い飲みものを入れた場合、噴き出ることがあります。絶対に振るなどしないでください。  
\*せんユニットが開きにくくなった場合は、やけどに十分注意して必ず本体を立てた状態で布(タオルなど)をあてて、ゆっくりと開けてください。



## 4 飲みものを飲む

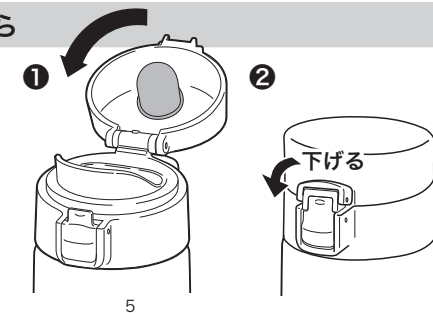
- 1 本体を立てた状態で安全ロックを上げます。
- 2 プッシュボタンを押してふたを開け、ゆっくり傾けながら飲みものを飲んでください。

\*熱い飲みものを入れた場合は、十分ご注意ください。



## 5 飲み終わったら

- 1 飲み終わったら、本体を立てふたを閉めます。
- 2 安全ロックを下げて、ロックします。



5

2

3

4

5